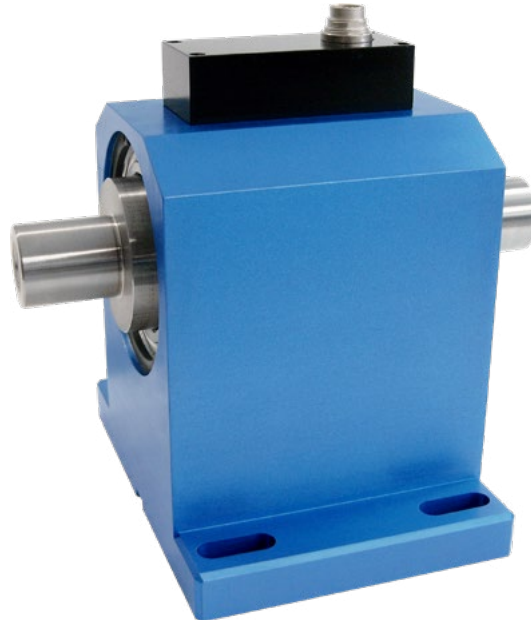


## Rotierende Drehmomentsensoren: DR-2512/DR-2512-P und DR-2512-R/DR-2512-R-P (berührungslos) mit Nenndrehmoment von 0,1 ... 20000 N·m



*Dieser Sensor hat eine berührungslose und digitale Signalübertragung von Rotor zu Stator ohne Signalverfälschung der Messdaten. Somit ist er hochgenau und wartungsfrei.*

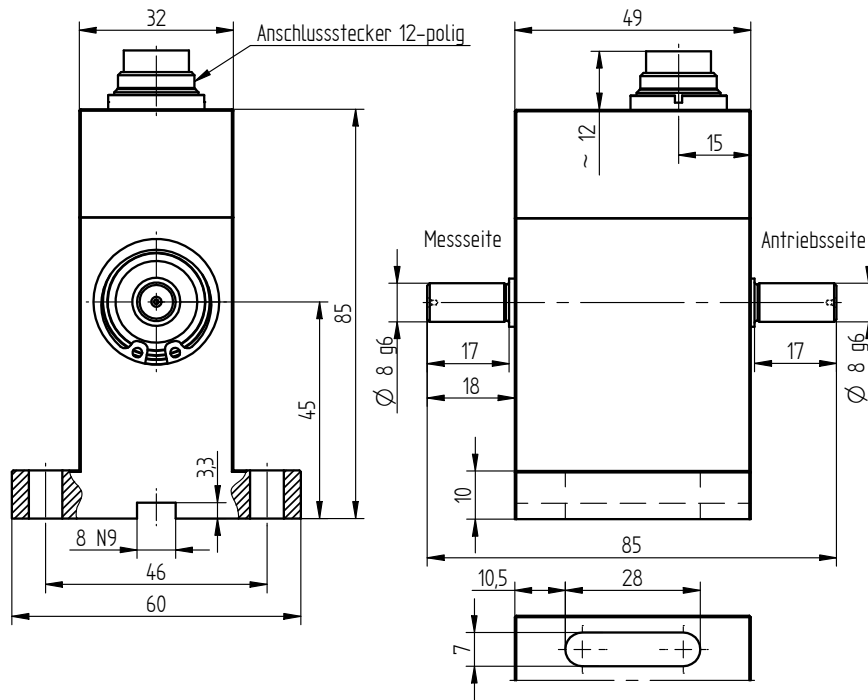
### Leistungsmerkmale

- Drehmomentsensor für z. B. Prüfstandsanwendungen
- Genauigkeitsklasse 0,05%, optional
- Digitaler Ausgang RS485
- Integrierte Drehzahl-/Drehwinkelmessung, optional
- Drehzahl bis 15000 min<sup>-1</sup>
- Sehr kurze axiale Baulänge
- Hohe Drehsteifigkeit
- Einfache Handhabung und Montage
- Auto-Identifikation von: Messbereich, Serien- Nr., Kalibrierdatum
- Sonderausführungen auf Anfrage

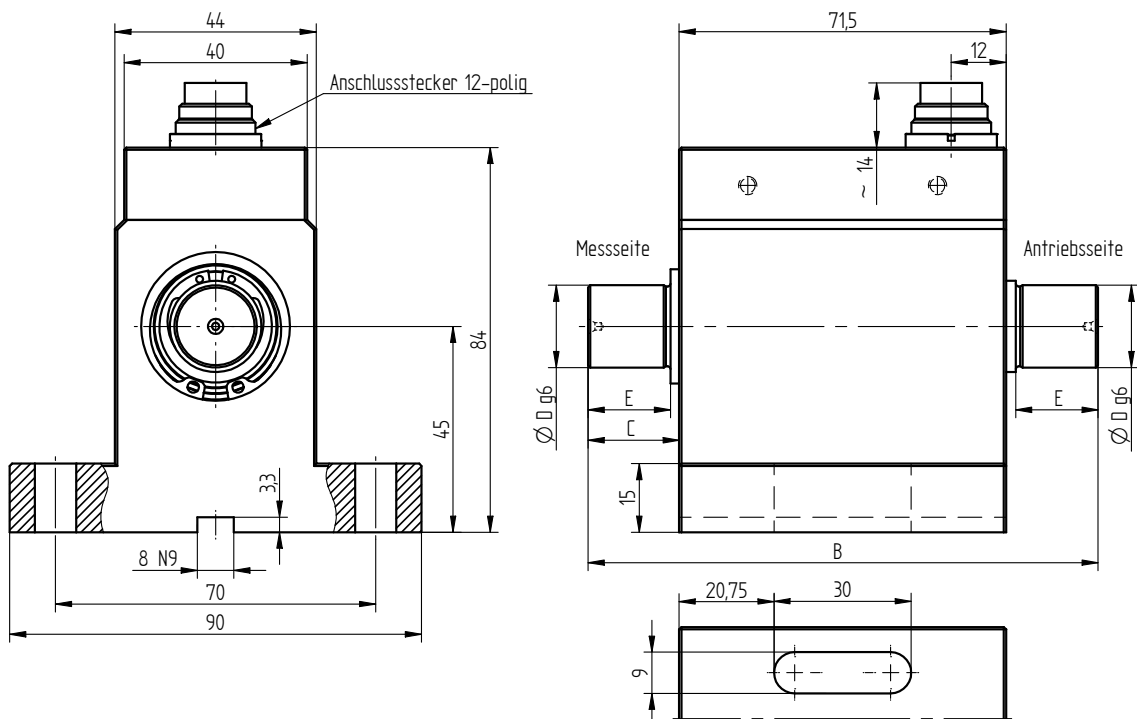
### Anwendungen

- Forschung und Entwicklung
- Mess-, Steuer- und Regelungstechnik
- Vollautomatisierte Fertigungszentren
- Mess- und Kontrolleinrichtungen
- Werkzeugbau
- Sondermaschinenbau

# Mechanische Abmessungen von DR-2512/DR-2512-P und DR-2512-R/DR-2512-R-P in mm

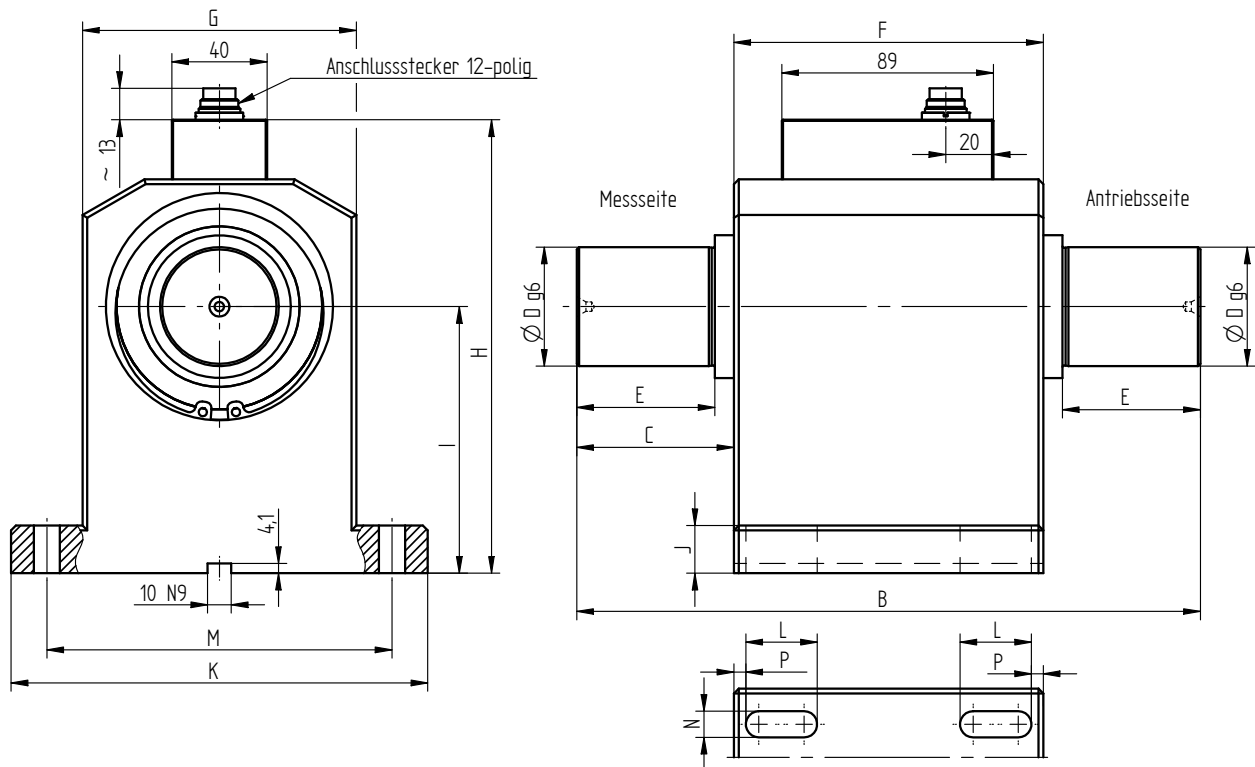


Nenn Drehmoment [N·m]	Gewicht [kg]
0,1/0,2/0,5/1	0,4



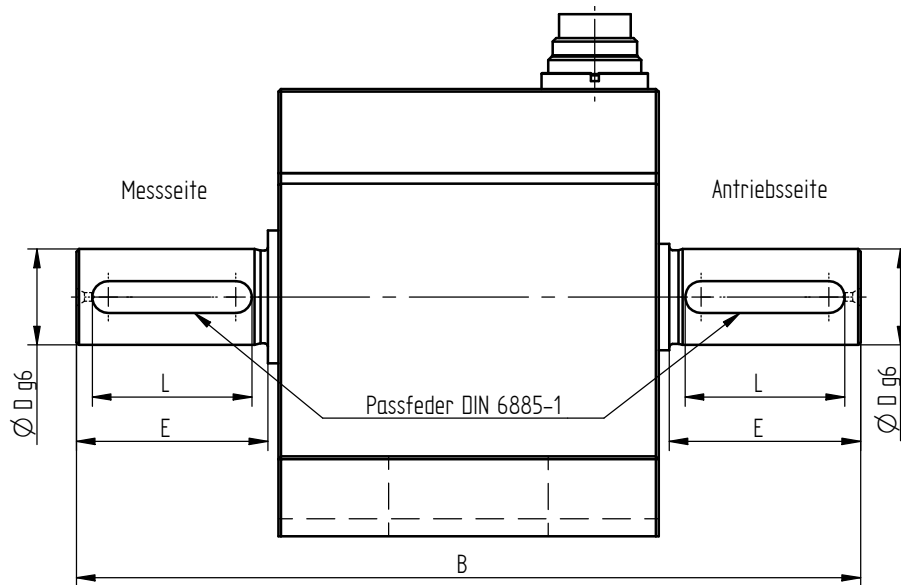
Nenn Drehmoment [N·m]	Abmessungen [mm]				Gewicht [kg]
	B	C	ØD	E	
2/5	107,5	18	8	17	0,8
10	107,5	18	10	17	0,8
20/30	111,5	20	18	18	0,9
50/100	147,5	38	18	36	1,0

## Mechanische Abmessungen von DR-2512/DR-2512-P und DR-2512-R/DR-2512-R-P in mm



Nenn Drehmoment [N·m]	Abmessungen [mm]														Gewicht [kg]
	B	C	ØD	E	F	G	H	I	J	K	L	M	N	P	
200/500	217	43,5	32	38	130	115	190,4	112	20	175	30	145	11	5	8,9
1000	262	66	50	58	130	115	190,4	112	20	175	30	145	11	5	10,3
2000/5000	377	121	70	110	135	139	251,5	160	25	207	36	173	13	5	19,0
10000/20000	470	140	110	120	190	210	343	215	40	300	45	260	17	15	69,0

## Mechanische Abmessungen der Ausführung mit Passfedern in mm



Nenndrehmoment [N·m]	Abmessungen [mm]					Gewicht [kg]
	B	ØD	E	L	Passfeder <sup>1</sup>	
0,1/0,2/0,5/1	85	8	17	14	2 x 2 x 14	0,4
2/5	107,5	8	17	14	2 x 2 x 14	0,8
10	107,5	10	17	14	3 x 3 x 14	0,8
20/30	111,5	18	18	14	6 x 6 x 14	0,9
50/100	147,5	18	36	30	6 x 6 x 30	1,0
200/500	217	32	38	36	10 x 8 x 36	8,9
1000	262	50	58	50	14 x 9 x 50	10,3
2000/5000	377	70	110	100	20 x 12 x 100	19,0
10000 / 20000	570	110	170	160	28 x 16 x 160	69,0

## Anschlussbelegung

12-polig	DR-2512/DR-2512-P und DR-2512-R/DR-2512-R-P	Serie 581
Pin A	NC	-
Pin B	NC	-
Pin C	NC	-
Pin D	NC	-
Pin E	Versorgung (GND)	0V
Pin F	Versorgung (+)	12 ... 28VDC
Pin G	Drehzahlmessung (Option) <sup>2</sup>	5V TTL
Pin H	NC	-
Pin J	RS485	RS485 (B)
Pin K	NC	-
Pin L	RS485	RS485 (A)
Pin M	Schirmung	

<sup>1</sup> Passfeder berechnete Belastungsart: einseitig leichte Stöße

<sup>2</sup> Nenndrehmoment  $\geq 2000$  N·m

## Technische Daten nach VDI/VDE/DKD 2639

Drehmomentsensoren		DR-2512/DR-2512-P	DR-2512-R/DR-2512-R-P
Nenn Drehmoment $M_{nom}$	N·m	0,1 ... 20000	0,1 ... 1000
Genauigkeitsklasse	% $M_{nom}$	0,1 (optional 0,05)	0,2
Relative Spannweite in unveränderter Einbaustellung $b'$	% $M_{nom}$	±0,02	±0,04
Nennbereich der Versorgungsspannung	VDC	12 ... 28	
Stromaufnahme	mA	≤60	
Ausgangssignal	Digits	±25000	
Kontrollsignalaufschaltung		per Software	
Messrate	kSample/s	5	
Elektrischer Anschluss		12-polig Serie 581 <sup>3</sup>	
Referenztemperatur $T_{ref}$	°C	23	
Nennbereich	°C	5 ... 45	
Gebrauchstemperaturbereich	°C	0 ... 60	
Lagerungstemperaturbereich	°C	-10 ... 70	
Temperatureinfluss auf das Nullsignal $TK_0$	% $M_{nom}/10\text{ K}$	±0,2	±0,3
Temperatureinfluss auf den Kennwert $TK_C$	% $M_{nom}/10\text{ K}$	±0,1	±0,15
Maximales Gebrauchsdrehmoment $M_G$ (statisch)	% $M_{nom}$	150	
Grenzdrehmoment $M_{max}$ (statisch)	% $M_{nom}$	200	
Bruchdrehmoment $M_B$ (statisch)	% $M_{nom}$	>300	
Zulässige Schwingbeanspruchung bei Belastung durch Drehmoment $M_{df}$	% $M_{nom}$	70 (Spitze - Spitze)	
Schutzart		IP50	

Artikel-Nr. DR-2512	Artikel-Nr. DR-2512-P <sup>4</sup>	Nennreh- moment [N·m]	Grenzdrehzahl [min <sup>-1</sup> ]	Federkonstante [N·m/rad]	Massenträgheitsmoment [kg·m <sup>2</sup> ] <sup>5</sup>		Grenzlängskraft [N]	Grenzquerkraft [N]
					Antriebsseite	Messseite		
104183	115698	0,1	15000	1,8E+01	1,9E-06	2,8E-07	30	0,9
104184	115699	0,2	15000	1,8E+01	1,9E-06	2,8E-07	30	1,2
104185	115700	0,5	15000	1,2E+02	1,9E-06	2,8E-07	30	2,9
104186	115701	1	15000	1,2E+02	2,0E-06	2,8E-07	30	2,9
104187	115702	2	12000	4,4E+02	1,0E-05	8,1E-06	62	8,5
104188	115703	5	12000	4,4E+02	1,0E-05	8,1E-06	62	8,5
104189	115704	10	12000	1,7E+03	1,0E-05	8,2E-06	62	28
104191	115705	20	12000	4,5E+03	1,2E-05	9,9E-06	62	43
104213	115706	30	12000	4,5E+03	1,2E-05	9,9E-06	62	65
104192	115707	50	12000	8,5E+03	1,3E-05	1,2E-05	62	64
104193	110642	100	12000	8,4E+03	1,3E-05	1,2E-05	62	64
104194	115708	200	7000	9,2E+04	1,3E-03	8,0E-04	760	350
104195	114190	500	7000	9,2E+04	1,3E-03	8,0E-04	760	420
104196	115709	1000	7000	3,1E+05	1,6E-03	1,1E-03	760	800
104197	115710	2000	5500	7,2E+05	5,3E-03	4,3E-03	1100	860
104198	115711	5000	5500	8,0E+05	5,4E-03	4,3E-03	1100	860
107499	115712	10000	3500	3,1E+06	4,0E-02	3,7E-02	2800	2300
109686	115713	20000	3500	3,7E+06	4,0E-02	3,8E-02	2800	2300

<sup>3</sup> Kabeldose bei Erstauslieferung im Lieferumfang enthalten

<sup>4</sup> Ausführung „-P“ Passfeder

<sup>5</sup> Ohne Option Drehzahl-/Drehwinkelmessung

## Technische Daten nach VDI/VDE/DKD 2639 (Fortsetzung)

Artikel-Nr. DR-2512-R <sup>6</sup>	Artikel-Nr. DR-2512-R-P <sup>4</sup>	Nennreh- moment [N·m]	Grenzdrehzahl [min <sup>-1</sup> ]	Federkonstante [N·m/rad]	Massenträgheitsmoment [kg·m <sup>2</sup> ] <sup>5</sup>		Grenzlängskraft [N]	Grenzquerkraft [N]
					Antriebsseite	Messseite		
108723	115684	0,1	15000	1,8E+01	1,9E-06	2,8E-07	30	0,9
108724	115685	0,2	15000	1,8E+01	1,9E-06	2,8E-07	30	1,2
108725	115686	0,5	15000	1,2E+02	1,9E-06	2,8E-07	30	2,9
108726	115687	1	15000	1,2E+02	2,0E-06	2,8E-07	30	2,9
108727	115688	2	12000	4,4E+02	1,0E-05	8,1E-06	62	8,5
108728	115689	5	12000	4,4E+02	1,0E-05	8,1E-06	62	8,5
108729	115690	10	12000	1,7E+03	1,0E-05	8,2E-06	62	28
108731	113335	20	12000	4,5E+03	1,2E-05	9,9E-06	62	43
108820	115691	30	12000	4,5E+03	1,2E-05	9,9E-06	62	65
108732	110204	50	12000	8,5E+03	1,3E-05	1,2E-05	62	64
108733	115693	100	12000	8,4E+03	1,3E-05	1,2E-05	62	64
108734	115694	200	7000	9,2E+04	1,3E-03	8,0E-04	760	350
108735	115695	500	7000	9,2E+04	1,3E-03	8,0E-04	760	420
108736	115696	1000	7000	3,1E+05	1,6E-03	1,1E-03	760	800

## Optionen

Artikel-Nr.	Bezeichnung	
101695	Genauigkeitsklasse	0,05 % M <sub>nom</sub>
115391	Drehzahl-/Drehwinkelmessung, RS485	
	Auflösung Drehzahl	1 min <sup>-1</sup>
	Genauigkeit Drehzahl	1 % vom Endwert ±1 Digit
	Auflösung Drehwinkel	0,25 Grad
	Ausgangssignal Drehzahl/Drehwinkel	±32511 Digits
104097 <sup>7</sup>	Drehzahlmessung, 1x60 Impulse	5V TTL

## Kalibrierungen

Artikel-Nr.	Bezeichnung	
400676	Linearitätsdiagramm nach Werksnorm	25 % Stufen
400664	Linearitätsdiagramm nach Werksnorm	10% Stufen
400961	Werkskalibrierung nach VDI/VDE 2646	3 Stufen
400700	Werkskalibrierung nach VDI/VDE 2646	5 Stufen
400688	Werkskalibrierung nach VDI/VDE 2646	8 Stufen
401023	Werkskalibrierung für den Drehwinkel nach VDI/VDE 2648-1	
	DAkS-Kalibrierung nach Norm auf Anfrage	

<sup>4</sup> Ausführung „-P“ Passfeder

<sup>5</sup> Ohne Option Drehzahl-/Drehwinkelmessung

<sup>6</sup> Ausführung „-R“ Genauigkeitsklasse 0,2% M<sub>nom</sub>

<sup>7</sup> Nennrehmoment ≥2000 N·m

## Zubehör

### Elektrischer Anschluss

Artikel-Nr.	Bezeichnung
41382	Kabeldose 12-polig Serie 581
45598	Winkeldose 12-polig Serie 682
10270	Anschlusskabel, 3 m, mit 12-pol. Kabeldose Serie 581 und freien Litzen
10345	Anschlusskabel winklig, 3 m, mit 12-pol. Winkeldose Serie 682 und freien Litzen