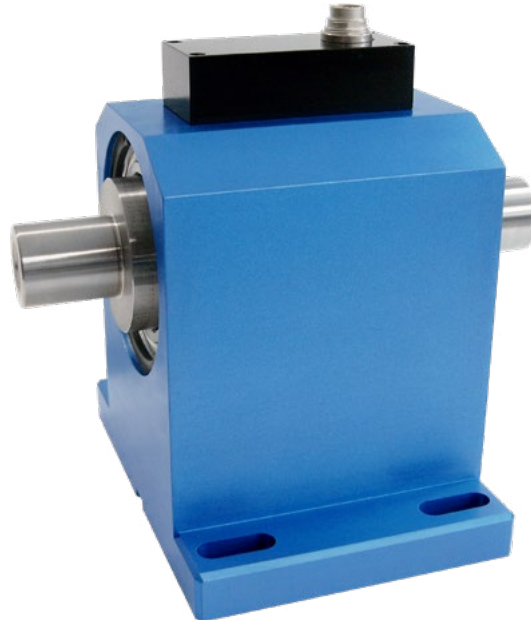


Rotierende Drehmomentsensoren: DR-2212/DR-2212-P und DR-2212-R/DR-2212-R-P (berührungslos) mit Nenndrehmoment von 0,1 ... 20000 N·m



Dieser Sensor hat eine berührungslose und digitale Signalübertragung von Rotor zu Stator ohne Signalverfälschung der Messdaten. Somit ist er hochgenau und wartungsfrei.

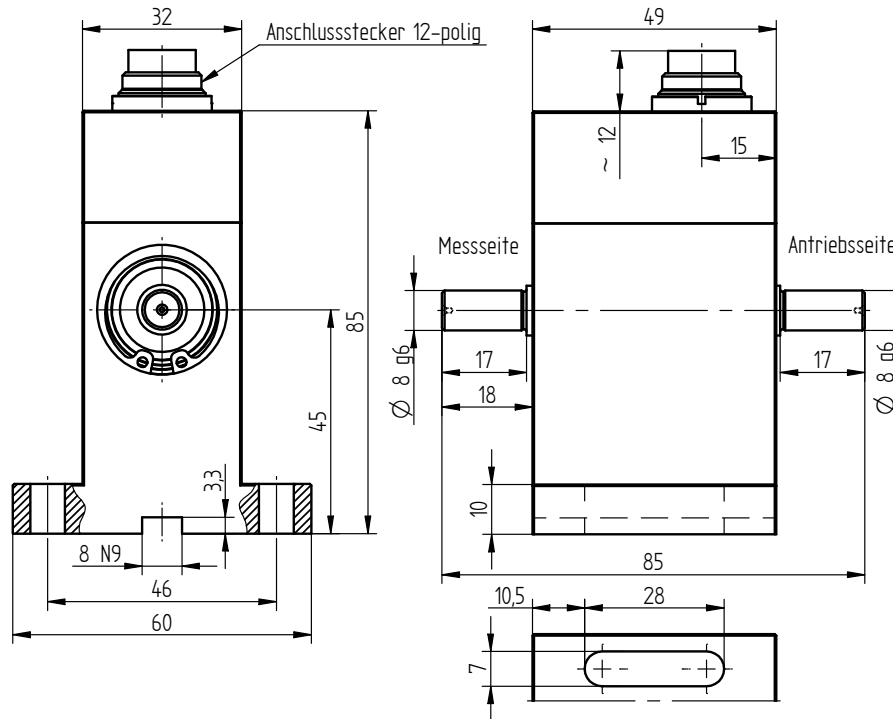
Leistungsmerkmale

- Drehmomentsensor für z. B. Prüfstandsanwendungen
- Genauigkeitsklasse 0,05%, optional
- Aktiver Ausgang $\pm 5V$, (optional $\pm 10V$)
- Integrierte Drehzahl-/Drehwinkelmessung, optional
- Drehzahl bis 15000 min^{-1}
- Sehr kurze axiale Baulänge
- Hohe Drehsteifigkeit
- Einfache Handhabung und Montage
- Sonderausführungen auf Anfrage

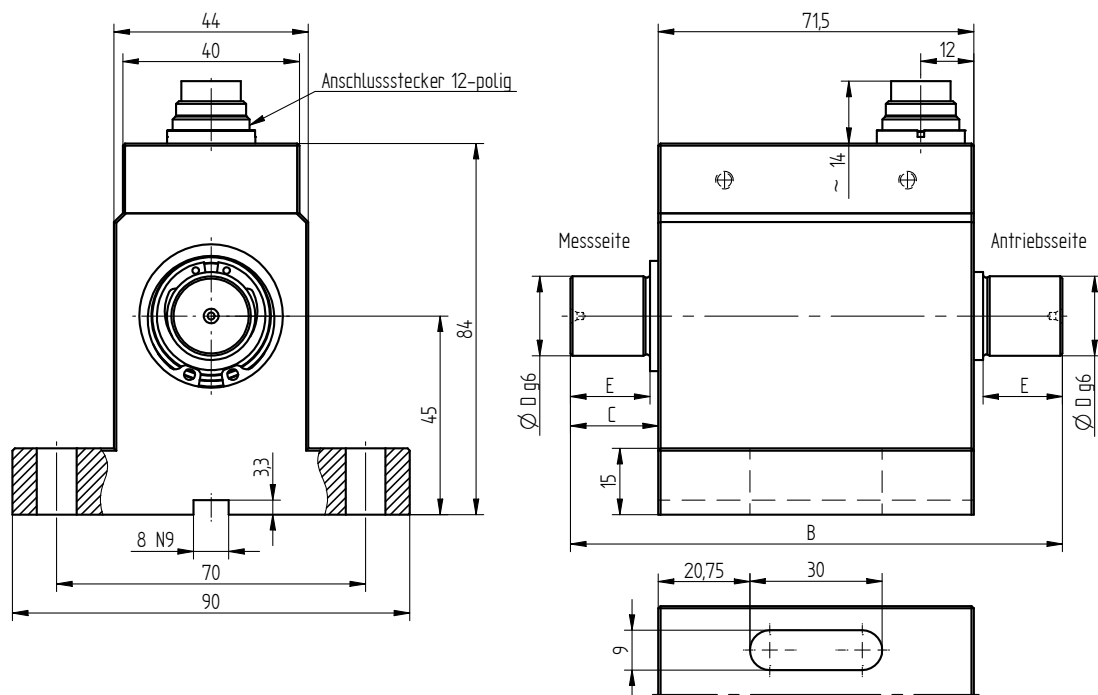
Anwendungen

- Forschung und Entwicklung
- Mess-, Steuer- und Regelungstechnik
- Vollautomatisierte Fertigungszentren
- Mess- und Kontrolleinrichtungen
- Werkzeugbau
- Sondermaschinenbau

Mechanische Abmessungen von DR-2212/DR-2212-P und DR-2212-R/DR-2212-R-P in mm

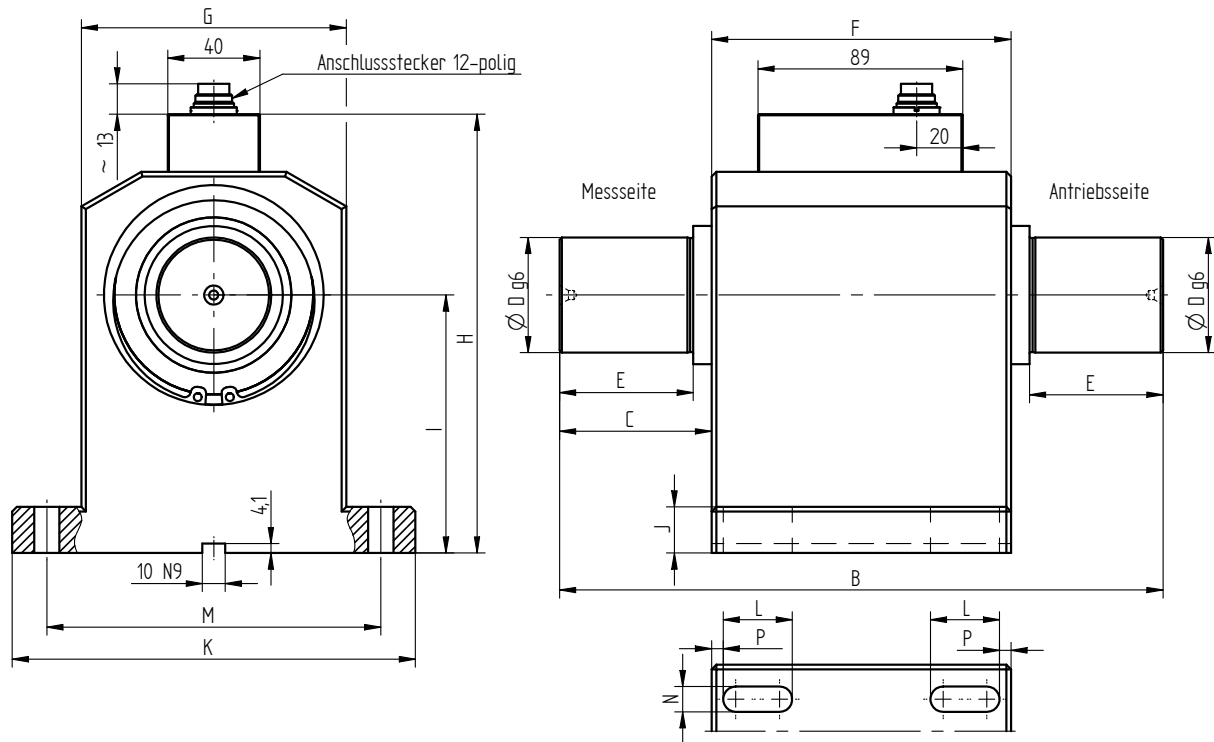


Nenn Drehmoment [N·m]	Gewicht [kg]
0,1/0,2/0,5/1	0,4



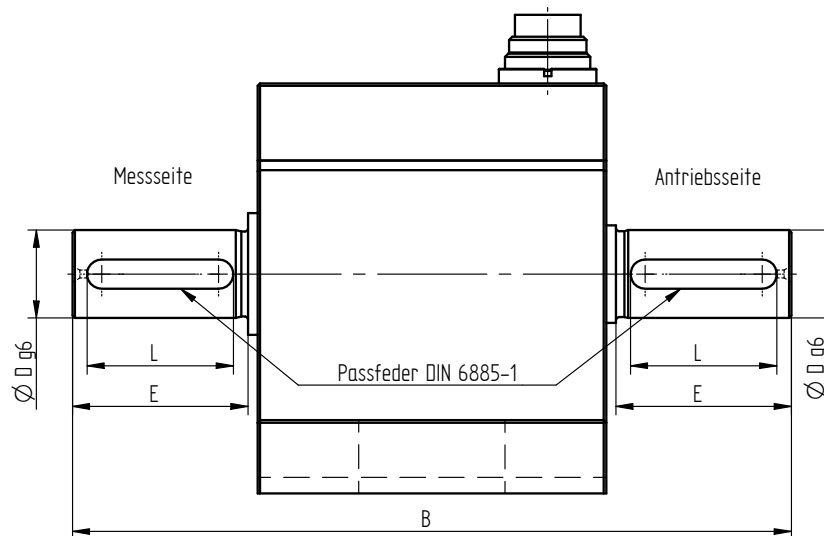
Nenn Drehmoment [N·m]	Abmessungen [mm]				Gewicht [kg]
	B	C	ØD	E	
2/5	107,5	18	8	17	0,8
10	107,5	18	10	17	0,8
20/30	111,5	20	18	18	0,9
50/100	147,5	38	18	36	1,0

Mechanische Abmessungen von DR-2212/DR-2212-P und DR-2212-R/DR-2212-R-P in mm



Nenn Drehmoment [N·m]	Abmessungen [mm]														Gewicht [kg]
	B	C	ØD	E	F	G	H	I	J	K	L	M	N	P	
200/500	217	43,5	32	38	130	115	190,4	112	20	175	30	145	11	5	8,9
1000	262	66	50	58	130	115	190,4	112	20	175	30	145	11	5	10,3
2000/5000	377	121	70	110	135	139	251,5	160	25	207	36	173	13	5	19,0
10000/20000	470	140	110	120	190	210	343	215	40	300	45	260	17	15	69,0

Mechanische Abmessungen der Ausführung mit Passfedern in mm



Nenn Drehmoment [N·m]	Abmessungen [mm]					Gewicht [kg]
	B	ØD	E	L	Passfeder ¹	
0,1/0,2/0,5/1	85	8	17	14	2 x 2 x 14	0,4
2/5	107,5	8	17	14	2 x 2 x 14	0,8
10	107,5	10	17	14	3 x 3 x 14	0,8
20/30	111,5	18	18	14	6 x 6 x 14	0,9
50/100	147,5	18	36	30	6 x 6 x 30	1,0
200/500	217	32	38	36	10 x 8 x 36	8,9
1000	262	50	58	50	14 x 9 x 50	10,3
2000/5000	377	70	110	100	20 x 12 x 100	19,0
10000 / 20000	570	110	170	160	28 x 16 x 160	69,0

Anschlussbelegung

12-polig	DR-2212/DR-2212-P und DR-2212-R/DR-2212-R-P	Serie 581
Pin A	NC	-
Pin B	Signal Winkel B (Option)	5V TTL
Pin C	Signal (+)	±5V (±10V)
Pin D	Signal (GND)	0V
Pin E	Versorgung (GND)	0V
Pin F	Versorgung (+)	12 ... 28VDC
Pin G	Signal Winkel A (Option)	5V TTL
Pin H	NC	-
Pin J	NC	-
Pin K	Kontrollsignal	L <2,0V; H >3,5V
Pin L	NC	-
Pin M	Schirmung	

¹ Passfeder berechnete Belastungsart: einseitig leichte Stöße

Technische Daten nach VDI/VDE/DKD 2639

Drehmomentsensoren		DR-2212/DR-2212-P	DR-2212-R/DR-2212-R-P
Nennmoment M_{nom}	N·m	0,1 ... 20000	0,1 ... 1000
Genauigkeitsklasse	% M_{nom}	0,1 (optional 0,05)	0,2
Relative Spannweite in unveränderter Einbaustellung b'	% M_{nom}	±0,02	±0,04
Nennbereich der Versorgungsspannung	VDC	12 ... 28	
Stromaufnahme	mA	≤60	
Ausgangssignal	V	±5	
Kontrollsignalaufschaltung	V	L <2,0; H >3,5	
Messrate	kSample/s	10	
Elektrischer Anschluss		12-polig Serie 581 ²	
Referenztemperatur T_{ref}	°C	23	
Nennbereich	°C	5 ... 45	
Gebrauchstemperaturbereich	°C	0 ... 60	
Lagerungstemperaturbereich	°C	-10 ... 70	
Temperatureinfluss auf das Nullsignal TK_0	% $M_{nom}/10$ K	±0,2	±0,3
Temperatureinfluss auf den Kennwert TK_C	% $M_{nom}/10$ K	±0,1	±0,15
Maximales Gebrauchsdrehmoment M_G (statisch)	% M_{nom}	150	
Grenzdrehmoment M_{max} (statisch)	% M_{nom}	200	
Bruchdrehmoment M_B (statisch)	% M_{nom}	>300	
Zulässige Schwingbeanspruchung bei Belastung durch Drehmoment M_{df}	% M_{nom}	70 (Spitze - Spitze)	
Schutzart		IP50	

Artikel-Nr. DR-2212	Artikel-Nr. DR-2212-P ³	Nennmoment [N·m]	Grenzdrehzahl [min ⁻¹]	Federkonstante [N·m/rad]	Massenträgheitsmoment [kg·m ²] ⁴		Grenzlängskraft [N]	Grenzquerkraft [N]
					Antriebsseite	Messseite		
103819	115628	0,1	15000	1,8E+01	1,9E-06	2,8E-07	30	0,9
103820	115629	0,2	15000	1,8E+01	1,9E-06	2,8E-07	30	1,2
102921	115630	0,5	15000	1,2E+02	1,9E-06	2,8E-07	30	2,9
102866	115631	1	15000	1,2E+02	2,0E-06	2,8E-07	30	2,9
102437	115632	2	12000	4,4E+02	1,0E-05	8,1E-06	62	8,5
102922	110436	5	12000	4,4E+02	1,0E-05	8,1E-06	62	8,5
102794	115641	10	12000	1,7E+03	1,0E-05	8,2E-06	62	28
102909	109963	20	12000	4,5E+03	1,2E-05	9,9E-06	62	43
104212	111072	30	12000	4,5E+03	1,2E-05	9,9E-06	62	65
102457	111230	50	12000	8,5E+03	1,3E-05	1,2E-05	62	64
102836	110435	100	12000	8,4E+03	1,3E-05	1,2E-05	62	64
103337	109961	200	7000	9,2E+04	1,3E-03	8,0E-04	760	350
103602	112509	500	7000	9,2E+04	1,3E-03	8,0E-04	760	420
103822	115668	1000	7000	3,1E+05	1,6E-03	1,1E-03	760	800
103821	112659	2000	5500	7,2E+05	5,3E-03	4,3E-03	1100	860
103709	111182	5000	5500	8,0E+05	5,4E-03	4,3E-03	1100	860
105485	113347	10000	3500	3,1E+06	4,0E-02	3,7E-02	2800	2300
105486	113348	20000	3500	3,7E+06	4,0E-02	3,8E-02	2800	2300

² Kabeldose bei Erstauslieferung im Lieferumfang enthalten

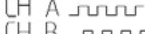

³ Ausführung „-P“ Passfeder

⁴ Ohne Option Drehzahl-/Drehwinkelmessung

Technische Daten nach VDI/VDE/DKD 2639 (Fortsetzung)

Artikel-Nr. DR-2212-R ⁵	Artikel-Nr. DR-2212-R-P ³	Nennreh- moment [N·m]	Grenzdrehzahl [min ⁻¹]	Federkonstante [N·m/rad]	Massenträgheitsmoment [kg·m ²] ⁴		Grenzlängskraft [N]	Grenzquerkraft [N]
					Antriebsseite	Messseite		
108693	115617	0,1	15000	1,8E+01	1,9E-06	2,8E-07	30	0,9
108694	115618	0,2	15000	1,8E+01	1,9E-06	2,8E-07	30	1,2
108695	115619	0,5	15000	1,2E+02	1,9E-06	2,8E-07	30	2,9
108696	113309	1	15000	1,2E+02	2,0E-06	2,8E-07	30	2,9
108697	115620	2	12000	4,4E+02	1,0E-05	8,1E-06	62	8,5
108698	115621	5	12000	4,4E+02	1,0E-05	8,1E-06	62	8,5
108699	115683	10	12000	1,7E+03	1,0E-05	8,2E-06	62	28
108701	110886	20	12000	4,5E+03	1,2E-05	9,9E-06	62	43
108819	110437	30	12000	4,5E+03	1,2E-05	9,9E-06	62	65
108702	110083	50	12000	8,5E+03	1,3E-05	1,2E-05	62	64
108703	111271	100	12000	8,4E+03	1,3E-05	1,2E-05	62	64
108704	110438	200	7000	9,2E+04	1,3E-03	8,0E-04	760	350
108705	111617	500	7000	9,2E+04	1,3E-03	8,0E-04	760	420
108706	115622	1000	7000	3,1E+05	1,6E-03	1,1E-03	760	800

Optionen

Artikel-Nr.	Bezeichnung	
101695	Genauigkeitsklasse	0,05 % M _{nom}
103562	Ausgangssignal	±10V
101560	Drehzahl-/Drehwinkelmessung, 2 x 360 Impulse, 90° versetzt	5V TTL, Rechtsdrehung CH A  CH B 
104097 ⁶	Drehzahlmessung, 1x60 Impulse	5V TTL

Kalibrierungen

Artikel-Nr.	Bezeichnung	
400676	Linearitätsdiagramm nach Werksnorm	25 % Stufen
400664	Linearitätsdiagramm nach Werksnorm	10% Stufen
400961	Werkskalibrierung nach VDI/VDE 2646	3 Stufen
400700	Werkskalibrierung nach VDI/VDE 2646	5 Stufen
400688	Werkskalibrierung nach VDI/VDE 2646	8 Stufen
401023	Werkskalibrierung für den Drehwinkel nach VDI/VDE 2648-1	
	DAKS-Kalibrierung nach Norm auf Anfrage	

³ Ausführung „-P“ Passfeder

⁴ Ohne Option Drehzahl-/Drehwinkelmessung

⁵ Ausführung „-R“ Genauigkeitsklasse 0,2% M_{nom}

⁶ Nennrehmoment ≥2000 N·m

Zubehör

Elektrischer Anschluss

Artikel-Nr.	Bezeichnung
41382	Kabeldose 12-polig Serie 581
45598	Winkeldose 12-polig Serie 682
10270	Anschlusskabel, 3 m, mit 12-pol. Kabeldose Serie 581 und freien Litzen
10345	Anschlusskabel winklig, 3 m, mit 12-pol. Winkeldose Serie 682 und freien Litzen

Messverstärker

Beispiele der geeigneten Messverstärker für die Drehmomentsensoren DR-2212/DR-2212-P und DR-2212-R/DR-2212-R-P:



Weitere geeignete Messverstärker finden Sie auf unserer Homepage unter <https://www.lorenz-messtechnik.de/deutsch/produkte/>.