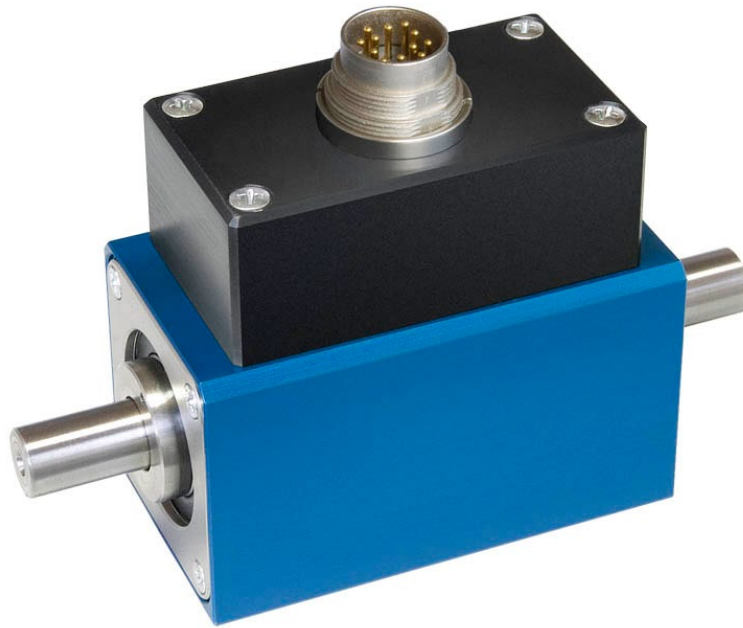


Rotierender Drehmomentsensor DR-2643/DR-2643-P (berührungslos) mit Nenndrehmoment von 0,1 bis 5000 N·m



Dieser Sensor hat eine berührungslose und digitale Signalübertragung von Rotor zu Stator ohne Signalverfälschung der Messdaten - somit ist er hochgenau und wartungsfrei.

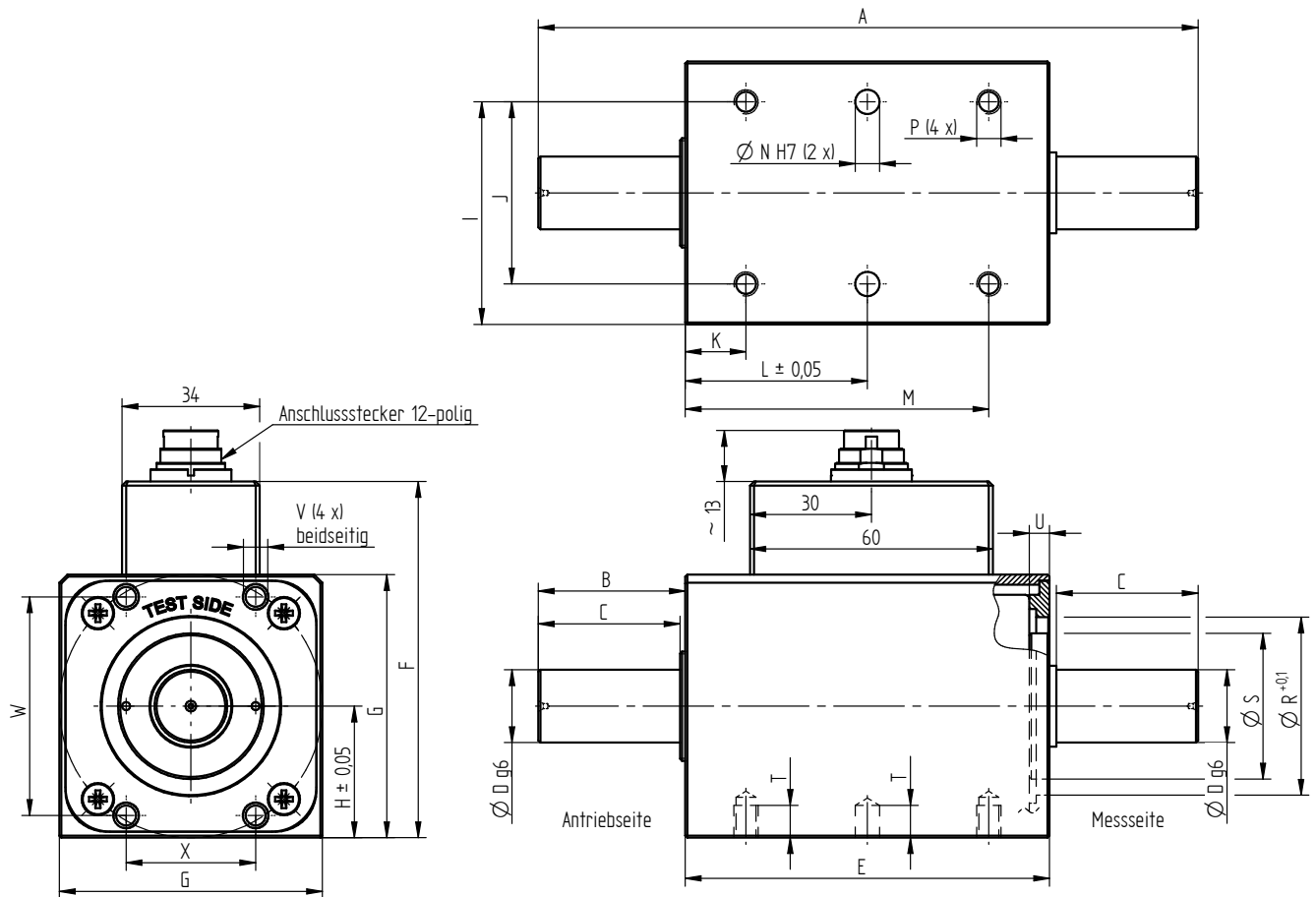
Leistungsmerkmale

- Drehmomentsensor für z. B. Prüfstandsanwendungen
- Hohe Messgenauigkeit
- Aktiver Ausgang $\pm 5V$ (optional $\pm 10V$)
- Integrierte Drehzahl-/Drehwinkelmessung (optional)
- Nahezu kein Einfluss der Lagerreibung auf das Messsignal
- Drehzahl bis 30000 min^{-1}
- Sehr kurze axiale Baulänge
- Hohe Drehsteifigkeit
- Einfache Handhabung und Montage
- Sonderausführungen auf Anfrage

Anwendungen

- Forschung und Entwicklung
- Mess-, Steuer- und Regelungstechnik
- Vollautomatisierte Fertigungszentren
- Mess- und Kontrolleinrichtungen
- Werkzeugbau
- Sondermaschinenbau

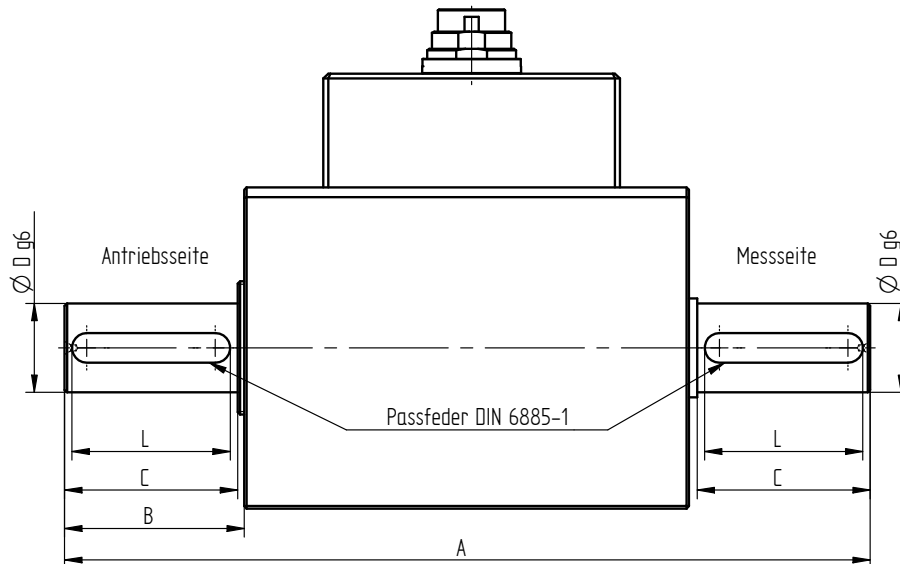
Mechanische Abmessungen in mm



Nenn Drehmoment [N·m]	Abmessungen [mm]											
	A	B	C	$\varnothing D$	E	F	G	H	I	J	K	L
0,1/0,2/0,5/1/2/5	110	19	16,5	8	71	63	40	20	35	30	12	35,5
10	110	19	16,5	10	71	63	40	20	35	30	12	35,5
20/30/50/100	163	36,5	35	18	90	88	65	32,5	55	45	15	45
200/500	234	56,5	55	32	120	118	95	47,5	82,5	70	20	60
1000	234	56,5	55	42	120	118	95	47,5	82,5	70	20	60
2000/5000	372	114	110	70	144	163	140	70	120	100	25	72

Nenn Drehmoment [N·m]	Abmessungen [mm]										Gewicht [kg]	
	M	$\varnothing N$	P	$\varnothing R$	$\varnothing S$	T	U	V tief	W	X		
0,1/0,2/0,5/1/2/5	59	4	M4	28	20	8	~ 1,5	M4	7,5	32	18	0,5
10	59	4	M4	28	20	8	~ 1,5	M4	7,5	32	18	0,6
20/30/50/100	75	6	M6	44	36	8	~ 5	M6	12,5	54	32	1,6
200/500	100	8	M8	70	65	14	~ 6	M8	16,5	76	50	4,8
1000	100	8	M8	70	65	14	~ 6	M8	16,5	76	50	5,6
2000/5000	119	12	M12	108	98	20	~ 7	M12	25	112	72	19,0

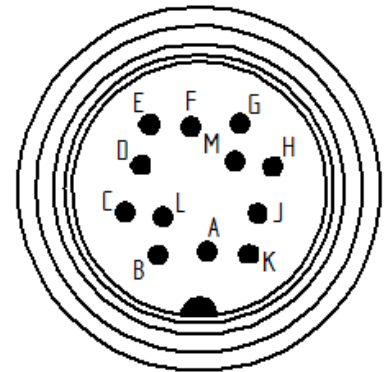
Mechanische Abmessungen der Ausführung mit Passfeder in mm



Nenn Drehmoment [N·m]	Abmessungen [mm]						Gewicht [kg]
	A	B	C	Ø D	L	Passfeder ¹	
0,1/0,2/0,5/1/2/5	110	19	16,5	8	14	2 x 2 x 14	0,5
10	110	19	16,5	10	14	3 x 3 x 14	0,6
20/30/50/100	163	36,5	35	18	32	6 x 6 x 32	1,6
200/500	234	56,5	55	32	50	10 x 8 x 50	4,8
1000	234	56,5	55	42	50	12 x 8 x 50	5,6
2000/5000	372	114	110	70	100	20 x 12 x 100	19,0

Anschlussbelegung

12-polig	DR-2643/DR-2643-P	Serie 581
Pin A	NC	-
Pin B	Signal Winkel B (Option)	5V TTL
Pin C	Signal (+)	±5V (±10V)
Pin D	Signal (GND)	0V
Pin E	Versorgung (GND)	0V
Pin F	Versorgung (+)	12 ... 28VDC
Pin G	Signal Winkel A (Option)	5V TTL
Pin H	NC	-
Pin J	NC	-
Pin K	Kontrollsignal	L < 2,0V; H > 3,5V
Pin L	NC	-
Pin M	Schirmung	-



¹ Passfeder berechnete Belastungsart: einseitig leichte Stöße

Technische Daten nach VDI/VDE/DKD 2639

Drehmomentsensor DR-2643/DR-2643-P

Nenn Drehmoment M_{nom}	N·m	0,1 ... 5000
Genauigkeitsklasse	% M_{nom}	0,1 (optional 0,05)
Relative Spannweite in unveränderter Einbaustellung b'	% M_{nom}	±0,02
Nennbereich der Versorgungsspannung	VDC	12 ... 28
Stromaufnahme	mA	≤60
Ausgangssignal	V	±5
Kontrollsignalaufschaltung	V	L <2,0; H >3,5
Messrate	kSample/s	10
Elektrischer Anschluss		12-polig Serie 581 ²
Referenztemperatur T_{ref}	°C	23
Nenntemperaturbereich	°C	5 ... 45
Gebrauchstemperaturbereich	°C	0 ... 60
Lagerungstemperaturbereich	°C	-10 ... 70
Temperatureinfluss auf das Nullsignal TK_0	% $M_{nom}/10$ K	±0,2
Temperatureinfluss auf den Kennwert TK_C	% $M_{nom}/10$ K	±0,1
Maximales Gebrauchsdrehmoment M_G (statisch)	% M_{nom}	150
Grenzdrehmoment M_{max} (statisch)	% M_{nom}	200
Bruchdrehmoment M_B (statisch)	% M_{nom}	>300
Zulässige Schwingbeanspruchung bei Belastung durch Drehmoment M_{df}	% M_{nom}	70 (Spitze - Spitze)
Schutzart		IP50

Artikel-Nr. DR-2643	Artikel-Nr. DR-2643-P ³	Nennreh- moment [N·m]	Grenzdrehzahl [min ⁻¹]	Federkonstante [N·m/rad]	Massenträgheitsmoment [kg·m ²] ⁴		Grenzlängskraft [N] ⁵	Grenzquerkraft [N] ⁵
					Antriebsseite	Messseite		
114347	115669	0,1	30000	1,8E+01	9,2E-06	2,5E-07	43	1,5
114348	115670	0,2	30000	1,8E+01	9,2E-06	2,5E-07	58	2
112805	115671	0,5	30000	9,4E+01	9,2E-06	2,5E-07	240	3
112804	115672	1	30000	9,4E+01	9,2E-06	2,5E-07	240	3
112593	115673	2	30000	3,7E+02	9,2E-06	2,5E-07	480	7
112381	115674	5	30000	7,7E+02	9,2E-06	2,6E-07	900	16,5
112806	115675	10	30000	8,8E+02	9,3E-06	3,4E-07	1050	21
112447	115676	20	20000	5,1E+03	1,2E-04	6,8E-06	2300	44
107403	115677	30	20000	5,1E+03	1,2E-04	6,8E-06	2300	44
112807	115678	50	20000	9,6E+03	1,2E-04	7,4E-06	5000	142
112808	115679	100	20000	9,6E+03	1,2E-04	7,4E-06	5000	142
112810	114085	200	15000	8,9E+04	5,4E-04	4,4E-04	10000	275
112811	114538	500	15000	1,3E+05	5,4E-04	4,4E-04	13000	400
112812	115680	1000	15000	1,7E+05	6,4E-04	5,3E-04	20000	920
112814	115681	2000	12000	6,3E+05	5,7E-03	5,1E-03	34000	1250
112816	115682	5000	12000	9,6E+05	5,8E-03	5,2E-03	64000	2900



² Kabeldose bei Erstauslieferung im Lieferumfang enthalten

³ Ausführung „-P“ Passfeder

⁴ Ohne Option Drehzahl-/Drehwinkelmessung

⁵ Ungelagerte Welle

Optionen

Artikel-Nr.	Bezeichnung	
101695	Genauigkeitsklasse	0,05 % M_{nom}
103562	Ausgangssignal	$\pm 10V$
101560	Drehzahl-/Drehwinkelmessung, 2 x 360 Impulse, 90° versetzt	5V TTL, Rechtsdrehung CH A  CH B 

Kalibrierungen

Artikel-Nr.	Bezeichnung	
400676	Linearitätsdiagramm nach Werksnorm	25 % Stufen
400664	Linearitätsdiagramm nach Werksnorm	10 % Stufen
400961	Werkskalibrierung nach VDI/VDE 2646	3 Stufen
400700	Werkskalibrierung nach VDI/VDE 2646	5 Stufen
400688	Werkskalibrierung nach VDI/VDE 2646	8 Stufen
401023	Werkskalibrierung für den Drehwinkel nach VDI/VDE 2648-1	
	DAkS-Kalibrierung nach Norm auf Anfrage	

Zubehör

Elektrischer Anschluss

Artikel-Nr.	Bezeichnung
41382	Kabeldose 12-polig Serie 581
45598	Winkeldose 12-polig Serie 682
10270	Anschlusskabel, 3 m, mit 12-pol. Kabeldose Serie 581 und freien Litzen
10345	Anschlusskabel winklig, 3 m, mit 12-pol. Winkeldose Serie 682 und freien Litzen

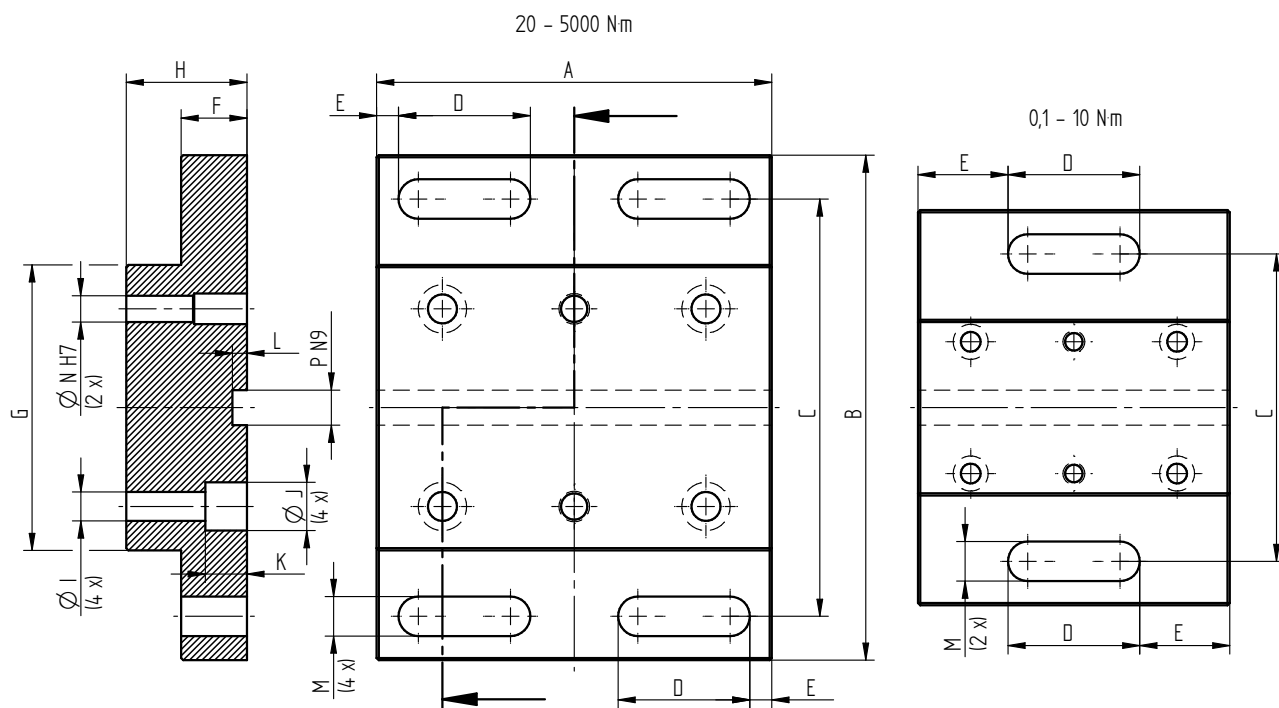
Messverstärker

Beispiele der geeigneten Messverstärker für den Drehmomentsensor DR-2643/DR-2643-P



Weitere geeignete Messverstärker finden Sie auf unserer Homepage unter <https://www.lorenz-messtechnik.de/deutsch/produkte/>

Grundplatten



Nenn Drehmoment [N·m]	Artikel- Nr.	Abmessungen [mm]															Gewicht [kg]
		A	B	C	D	E	F	G	H	Ø I	Ø J	K	L	M	Ø N	P	
0,1/0,2/0,5/1/2/5/10	118547	71	90	70	30	20,5	15	40	25	4,5	8	7	3,3	9	4	8	0,3
20/30/50/100	118548	90	115	95	30	5	15	65	27,5	6,6	11	9,5	3,3	9	6	8	0,6
200/500/1000	118549	120	155	125	30	5	20	95	37,5	9	15	10,5	4,1	11	8	10	1,4
2000/5000	118550	144	210	176	36	5	25	140	45	13,5	20	14	4,1	13	12	10	2,9