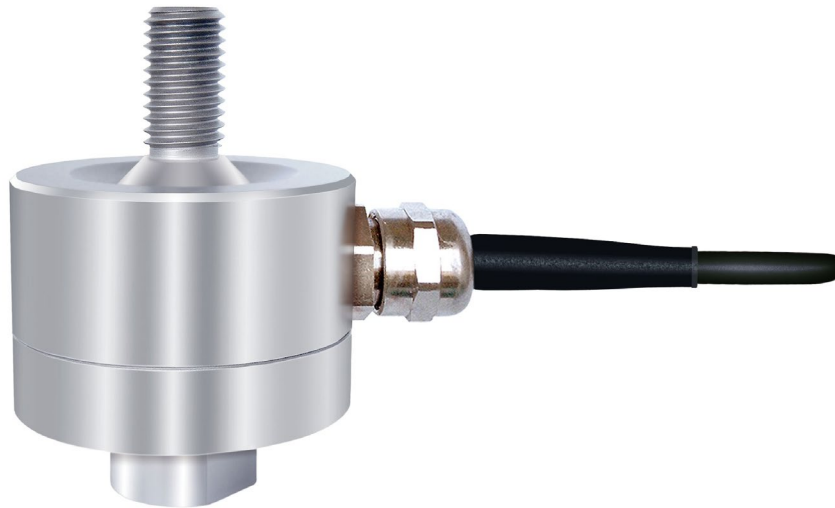


Zug- und Druckkraftsensor K-1427 mit Nennkraft von 0,5 ... 200 kN



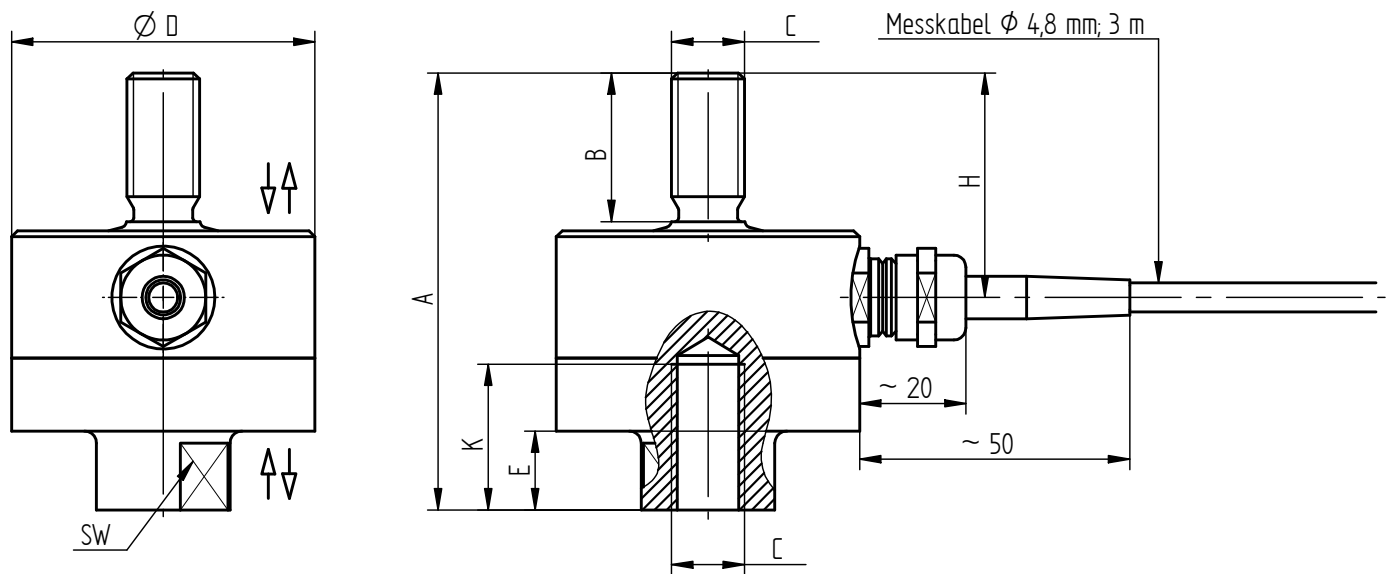
Leistungsmerkmale

- Sensor für Zug- und Druckkraftmessung
- Einfache Handhabung und Montage
- Zuverlässig und robust
- Hohe Langzeitstabilität
- Schutzart IP67
- Sonderausführungen auf Anfrage

Anwendungen

- Apparatebau
- Vollautomatisierte Fertigungszentren
- Mess- und Kontrolleinrichtungen
- Materialprüfmaschinen
- Werkzeugbau
- Sondermaschinenbau

Mechanische Abmessungen von K-1427 in mm



Artikel-Nr.	Nennkraft [kN]	Abmessungen [mm]								Gewicht [kg]
		A	B	C	ØD	E	H	K	SW	
100463	0,5	72	24	M12	50	13	37	24	19	0,7
100462	1									
100461	2									
100460	5									
100459	10									
100458	20	112	38	M20x1,5	90	15	54	38	30	2,7
100457	50	142,5	47	M24x2	100	19	72	45	36	2,9
100456	100	197	67	M36x3	135	29	99	65	60	10,1
100455	200	232	85	M45x3	155	32	118	80	70	15,6

Anschlussbelegung

Elektrischer Anschluss

Speisung (-)	Grün	●
Speisung (+)	Braun	●
Signal (+)	Gelb	●
Signal (-)	Weiß	○
Kontrollsignal (Option)	Grau	●
Schirmung	Schirm	⊕

Technische Daten nach VDI/VDE/DKD 2638

Zug- und Druckkraftsensor K-1427

Nennkraft F_{nom}	kN	0,5	1	2	5	10	20	50	100	200	
Genauigkeitsklasse Druckkraft oder Zugkraft	% F_{nom}	0,1									
Genauigkeitsklasse Druckkraft und Zugkraft	% F_{nom}	0,25									
Relative Spannweite in unveränderter Einbaustellung b_{rg}	% F_{nom}	0,08									
Relatives Kriechen	% $F_{nom}/30 \text{ min}$	< $\pm 0,06$									
Nennwert C_{nom}	mV/V	2,00 [$\leq 10 \text{ kN}$; 1,00] $\pm 0,1\%$									
Ein-/Ausgangswiderstand R_e/R_a	Ω	350									
Isolationswiderstand R_{is}	Ω	> $2 \cdot 10^9$									
Nennbereich der Speisespannung $B_{U, nom}$	VDC	2 ... 12									
Elektrischer Anschluss		Messkabel, PVC, 3 m mit freien Litzen									
Referenztemperatur T_{ref}	$^{\circ}\text{C}$	23									
Nennbereich $B_{T, nom}$	$^{\circ}\text{C}$	-10 ... 70									
Gebrauchstemperaturbereich $B_{T, G}$	$^{\circ}\text{C}$	-30 ... 80									
Lagerungstemperaturbereich $B_{T, S}$	$^{\circ}\text{C}$	-50 ... 95									
Temperatureinfluss auf das Nullsignal TK_0	% $F_{nom}/10 \text{ K}$	$\pm 0,25$									
Temperatureinfluss auf den Kennwert TK_C	% $F_{nom}/10 \text{ K}$	$\pm 0,07$									
Maximale Gebrauchskraft F_G	% F_{nom}	130									
Grenzkraft F_L	% F_{nom}	150									
Bruchkraft F_B	% F_{nom}	>300									
Zulässige Schwingbeanspruchung F_{rb}	% F_{nom}	70									
Unempfindlichkeit gegen Seitenkräfte	% F_{nom}	50									
Nennmessweg S_{nom}	mm	<0,1									
Vorzugsrichtung		Zugrichtung									
Werkstoff		Rostbeständiger Edelstahl									
Schutzart		IP67									

Optionen

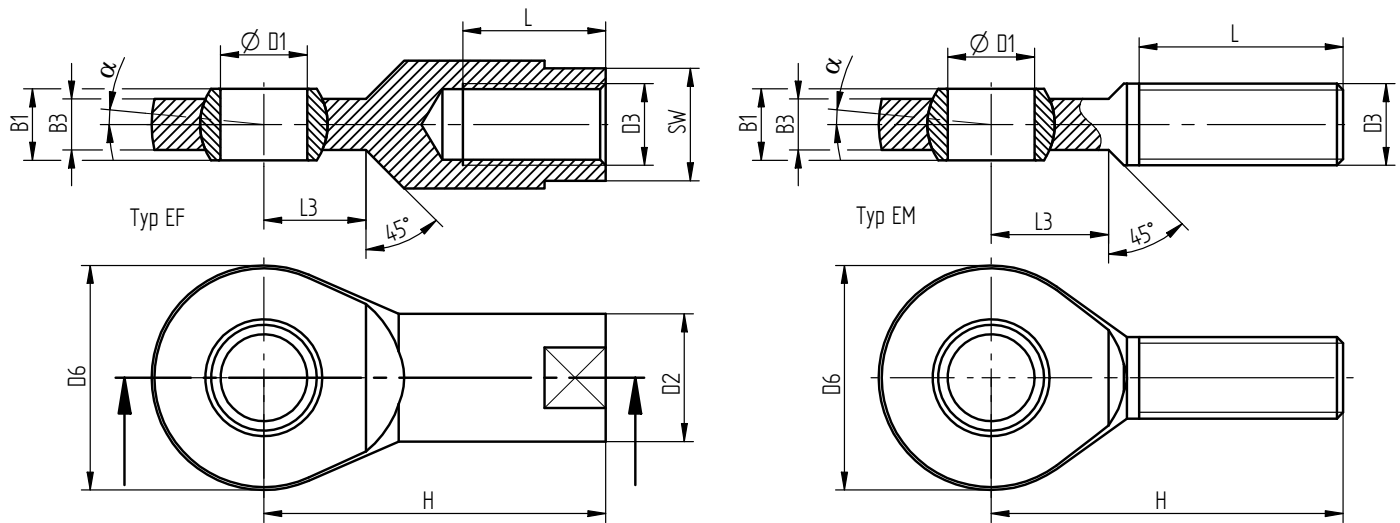
Artikel-Nr.	Bezeichnung	
100218	Kontrollsignal	100 % F_{nom}
42828	Erweiterter Temperaturbereich	-30 $^{\circ}\text{C}$... 100 $^{\circ}\text{C}$
42829	Erweiterter Temperaturbereich	-30 $^{\circ}\text{C}$... 120 $^{\circ}\text{C}$ [$\geq 2 \text{ kN}$]
42830	Erweiterter Temperaturbereich	-40 $^{\circ}\text{C}$... 150 $^{\circ}\text{C}$ [$\geq 2 \text{ kN}$]
103954	Kalibrierung in kg oder t	
107592	6-Leitertechnik	

Kalibrierungen

Artikel-Nr.	Bezeichnung	
400628	Linearitätsdiagramm nach Werksnorm	25 % Stufen
400170	Linearitätsdiagramm nach Werksnorm	10% Stufen
400960	Werkskalibrierung nach DIN EN ISO 376 und DAkKS-DKD-R 3-3	3 Stufen
400652	Werkskalibrierung nach DIN EN ISO 376 und DAkKS-DKD-R 3-3	5 Stufen
400640	Werkskalibrierung nach DIN EN ISO 376 und DAkKS-DKD-R 3-3	8 Stufen
	DAkKS-Kalibrierung nach Norm auf Anfrage	

Zubehör

Mechanische Abmessungen von Gelenkösen mit Innen- oder Außengewinde in mm



Artikel-Nr.	Typ - EF	Abmessungen [mm]											Gewicht [kg]	Tragzahl stat. C ₀ [N]
		B1	B3	ØD1	D2	D3	D6	H	L	L3	α	SW		
40585	EF 12	10	7	12	19	M12	32	50	22	15	5°	17	0,09	28000
41433	EF 20	16	12	20	28	M20x1,5	51	77	33	23	4,5°	24	0,29	76700
40250	EF 25	20	16	25	35	M24x2	62	94	42	30	3,5°	30	0,57	119100
40588	EF 35	25	20	35	51	M36x3	82	125	61	38	3,5°	41	1,23	180800
40591	EF 45	32	25	45	67	M45x3	102	165	76	50	4°	55	3,09	276200

Artikel-Nr.	Typ - EM	Abmessungen [mm]									Gewicht [kg]	Tragzahl stat. C ₀ [N]
		B1	B3	ØD1	D3	D6	H	L	L3	α		
40183	EM 12	10	7	12	M12	32	54	33	15	5°	0,07	23000
41762	EM 20	16	12	20	M20x1,5	51	78	47	25	4,5°	0,27	76700
40294	EM 25	20	16	25	M24x2	62	94	57	32	3,5°	0,51	119100
40587	EM 35	25	20	35	M36x3	82	140	92	38	3,5°	1,33	180800
40592	EM 45	32	25	45	M45x3	102	165	100	50	4°	2,62	276200

Toleranzen für Typen EF und EM

ØD1		ΔD1		ΔB1		ΔH	
>	≤	Abmaße		Abmaße		Abmaße	
5	18	0	-0,008	0	-0,12	+1,2	-1,2
18	30	0	-0,010	0	-0,12	+1,7	-1,7
30	50	0	-0,012	0	-0,12	+2,1	-2,1

Elektrischer Anschluss

Artikel-Nr.	Bezeichnung
10323	Kabelstecker KS6 (6-polig Serie 581) inkl. Sensoranbau
10320	Kabelstecker KSSH15 (15-polig) inkl. Sensoranbau
43418	Eingangsstecker ZA9612FS (ALMEMO) inkl. Sensoranbau und Steckerkalibrierung
49205	Eingangsstecker ZKD712FS (ALMEMO 202) inkl. Sensoranbau und Steckerkalibrierung

Messverstärker

Beispiele der geeigneten Messverstärker für den Zug- und Druckkraftsensor K-1427:

LCV	SI-USB	GM 40	GM 80	GM 80-PA
				

Weitere geeignete Messverstärker finden Sie auf unserer Homepage unter <https://www.lorenz-messtechnik.de/deutsch/produkte/>.