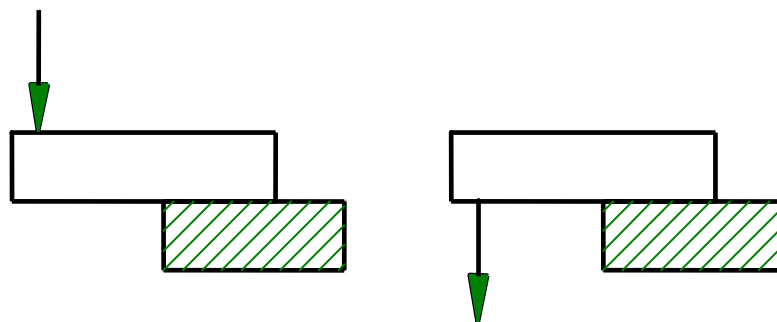


Wägezelle - Load cell

AL

3 ... 30 kg

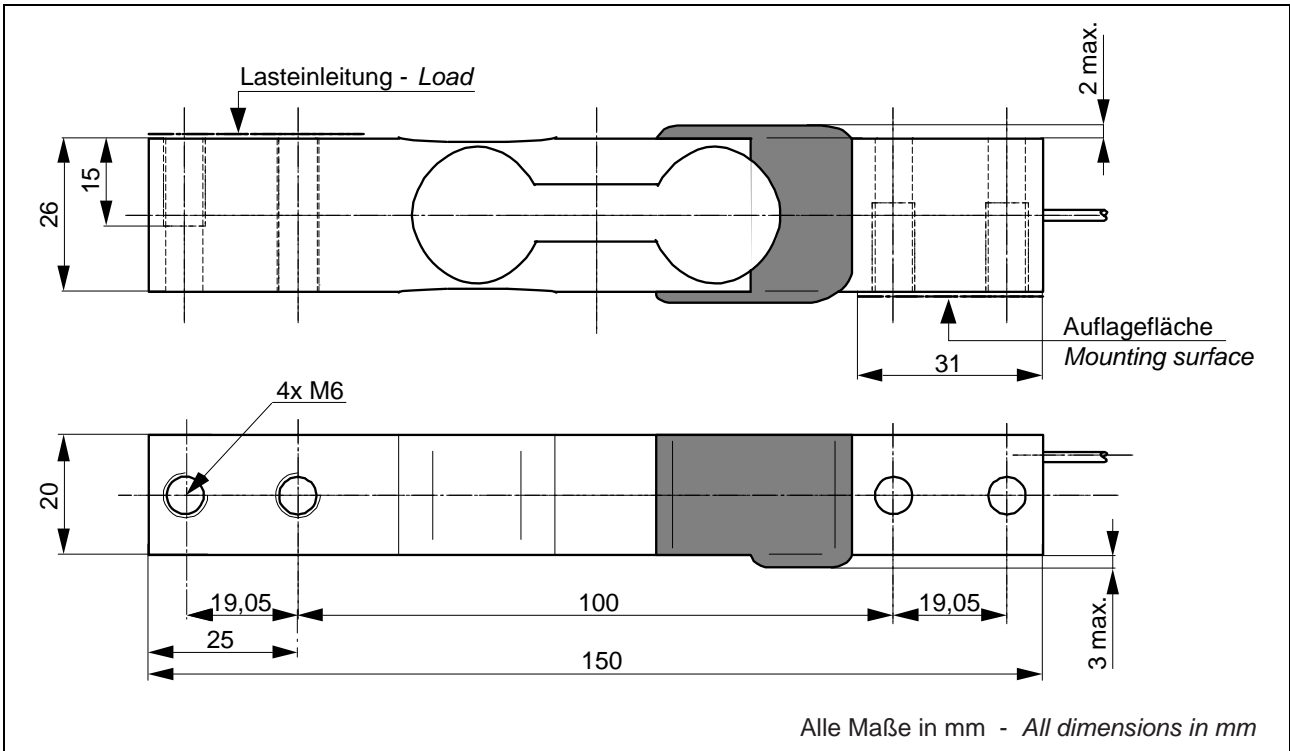
- Plattformwägezelle aus Aluminium.
- Zulassung bis 3000d OIML R60, bis 5000d NTEP.
- Für Plattformen bis 300 mm x 350 mm (200 mm x 240 mm für 3kg Modelle).
- Schutzart IP65
- Single point load cell made of alloy aluminum.
- Approved up to 3000d OIML R60 and up to 5000d NTEP.
- To be used on single point scales with maximum platform dimensions up to 300 mm x 350 mm (3kg model limited to 200 mm x 240 mm).
- Level of protection IP65



Anschlussbelegung - Connection	
Speisung (+) - Supply (+)	rot - red
Signal (+) - Signal (+)	schwarz - black
Signal (-) - Signal (-)	blau - blue
Speisung (-) - Supply (-)	weiß - white

Mechanische Abmessungen - Dimensions

AL



TECHNISCHE DATEN - Specifications

Typ - Type		AL
Ausführung - Variation		C3 10e
Nennlast - Nominal load (E)	kg	3; 5; 7; 10; 15; 30
Genauigkeitsklasse OIML R60 - Accuracy class OIML R60		C3
Max. Anzahl d. Teilungswerte – Max. number of load cell intervals (n _{max})	d. OIML	3000
Mindestteilungswert – Min. verification interval (v _{min})	kg	E_{max} / 12500
Eichfähige Höchstlast – Max. load for approved weighing (E _{max})	kg	3,75; 6,25; 8,75; 12,5; 18,25; 37,5
Zusammengesetzter Fehler - Combined error	% E	± 0,017
Kriechteilungsfaktor – Creep division factor (Z = E _{max} / 2 x DR)		3000
Nullsignal - Zero balance	% E	± 5
Kriechfehler nach 30 Min. Nennlast - Creep error (30 min)	% E	± 0,024
Temperaturkoeffizient des Nullsignals - Temp. coef. of zero	% E _{max} /°C	± 0,0014
Temperaturkoeffizient des Kennwertes - Temp. coef. of sensitivity	% E _{max} /°C	± 0,0014
Nennbereich Speisespannung – Nominal range of excitation voltage	V	1...15
Nennkennwert - Nominal sensitivity	mV/V	2 ± 10%
Eingangswiderstand - Input resistance	Ω	410 ± 20
Ausgangswiderstand - Output resistance	Ω	350 ± 5
Gebrauchslast - Service load	% E _{max}	150
Grenzlast - Limit load	% E _{max}	200
Gebrauchstemperaturbereich - Service temp. range	°C	-20 ... +60
Nenntemperaturbereich - Nominal temp. range	°C	-10 ... +40
Max. Plattformgröße – Max. platform dimension	mm	200x240 (3kg) 300x350 (5...30kg)
Befestigungsmoment - Tighten torque	Nm	15
Schutzart - Level of protection	EN60529	IP 65
Isolationswiderstand - Insulation resistance	GΩ / 50 V	> 1
Werkstoff - Material		Aluminium - Aluminum
Kabellänge - Length of wire	m	1
Reingewicht - Net weight	kg	0,17