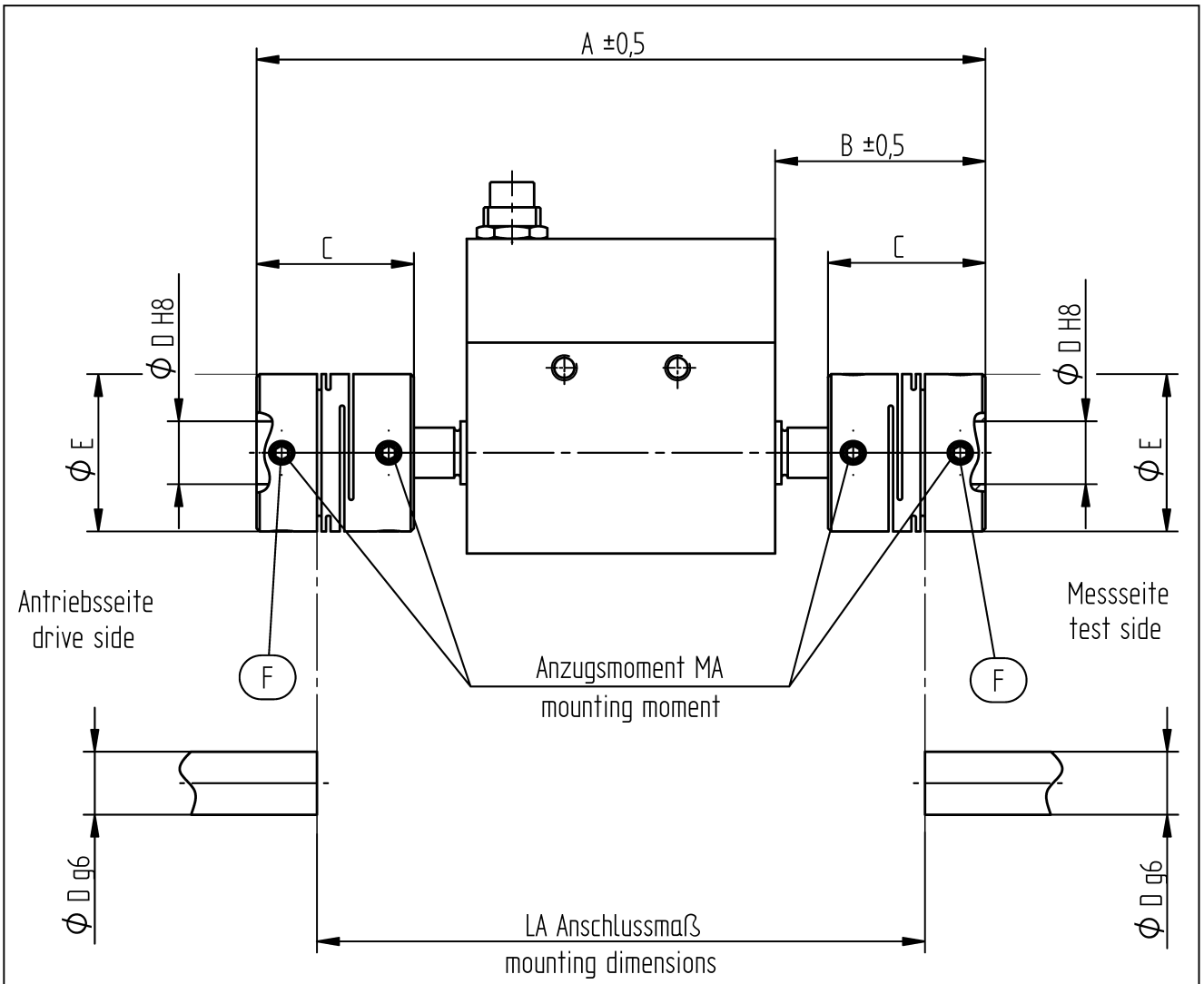


Drehmomentsensor Typ DR-2112 / DR-2112-R mit Kupplung Typ MWS
torque sensor type DR-2112 / DR-2112-R with coupling type MWS



Messbereich <i>nominal torque</i> [Nm]	Typ MWS; Größe <i>type MWS; size</i> [mm]	max. Drehzahl <i>max. speed</i> [U/min]	Abmessungen <i>dimensions</i> [mm]							MA [Nm]
			A	B	C	D	E	F	LA	
0,1 / 0,2	16	12000	107,5	29	18	4 - 8	16	2 x M3	94	0,7
0,5 / 1	25	12000	116	33,5	25	5 - 12	25	2 x M4	96,5	1,7
2	32	12000	124	37,5	32	8 - 14	32	2 x M4	98,5	1,7

Bei Bestellung bitte immer den gewünschten Ø D angeben !
Please specify requested bore Ø D at order.!